

ZATVÁRANIE POMOCOU SAMOZATVÁRAČA

Umožňuje automatické zatváranie dverí. Vďaka špeciálnej odnímateľnej vodiacej koľajnici sa dá kedykoľvek jednoducho nainštalovať. Zabudovaný systém nie je z okolitého priestoru viditeľný.

**SYNCHRONIZÁCIA PRE DVOJKRÍDLOVÉ DVERE**

Umožňuje súčasné otváranie a zatváranie oboch dverných krídel. Vďaka špeciálnej odnímateľnej vodiacej koľajnici sa dá kedykoľvek jednoducho nainštalovať. Súprava obsahuje aj tesnenie na ochranu rúk. Dodáva sa na objednávku.

**TESNENIE NA OCHRANU RÚK**

Zabraňuje poraneniu rúk alebo poškodeniu predmetov, ktoré náhodou zostanú medzi zatvárajúcimi sa krídlami dvojkridlových dverí. Môže byť kedykoľvek prichytené na hrany dverných krídel. Dodáva sa v bielej, čiernej a hnedej farbe.

**SYNCHRONIZÁCIA PRE TELESKOPICKÉ DVERE**

Umožňuje súčasný pohyb oboch dverných krídel konštantným pohybom.

**OCHRANNÝ PROFIL SECURITY**

Je vyrobený z hliníka. Vkladá sa do drážky vyfrézovanej na spodnej časti dverného krídla. Zabezpečuje minimálny bočný výkyv dverného krídla. Výhodou je zlepšenie posuvu dverí a zvýšená odolnosť samotných dverí proti opotrebovaniu a deformáciám z dôvodu zvýšenej vlhkosti.

**DRŽIAK CELOSKLENENÝCH DVERÍ**

Umožňuje osadenie puzdra ECLISSE celosklenenými dverami hrúbky 10mm a hmotnosti až do 80kg.

**Výhody stavebných puzdiel ECLISSE****odnímateľná horná posuvná koľajnica**

- môže sa vybrať aj po zamurovaní a omietnutí puzdra alebo po opláštení sadrokartónom bez poškodenia steny
- možnosť nastavenia zadného dorazu dverí
- dodatočná montáž synchronizácie u dvojkridlových dverí
- zatváranie dverí pomocou samozatvárača
- dodatočná montáž synchronizácie pre teleskop

možnosť osadiť puzdra do priečok od hrúbky 100 mm
(murovaná stena 100, 108, 125, 150mm a SDK 100, 125mm)

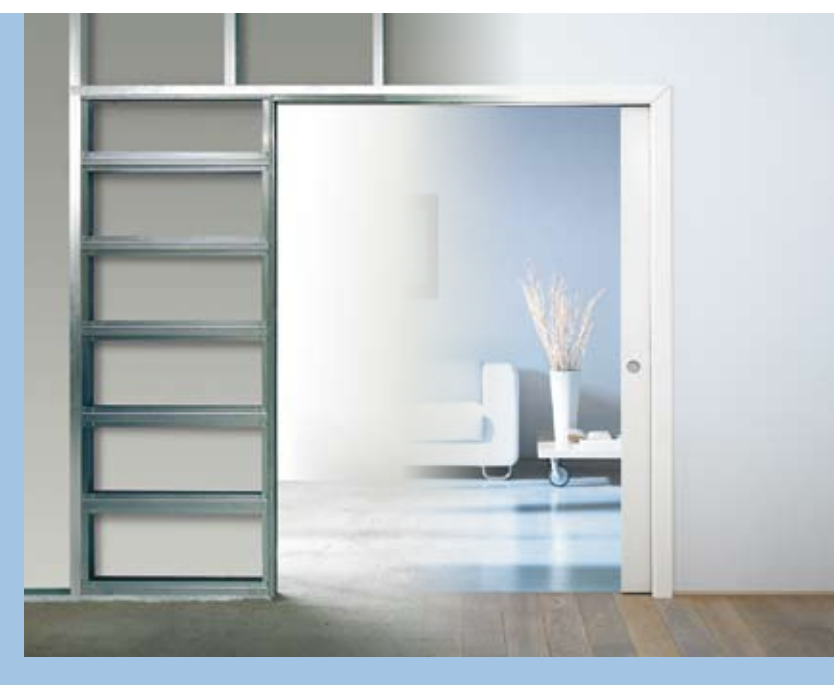
vysoká pevnosť stavebného puzdra

- vodorovné bočné spevňovacie výstuhy z Ω profilu
- zvislé profilované stojky vysokej tuhosti
- masívna hustá sieť z 2 mm hrubého drôtu presahujúceho okraje puzdra (zabezpečuje pevné spojenie puzdra so stenou a zamedzuje praskaniu omietky)



- všetky spoje sú bez zvarov, ktoré poškodzujú zinkovaný plech
- celé puzdro je z kvalitného pozinkovaného plechu
- vodiaci trň s presným vymeraním do stredu puzdra
- puzdro do SDK v balení 220x 15x 15cm (dá sa odvieť aj v osobnom aute) a v balení sú k dispozícii obidve hrúbky SDK priečok (100 aj 125mm)
- štandardné rozmery sú skladom
- možnosť výroby atypických rozmerov do výšky 290cm a šírky jednokridlových priechodov do 150cm
- nosnosť lažiskových vozíkov 80 - 120 kg
- možnosť exkluzívneho riešenia posuvu - motorizácia na elektrický pohon
- možnosť prípravy na káblové vedenie

Záruka Eclisse 12 rokov

**PREDÁJCA**

V prospekte boli použité materiály firmy Eclisse - www.eclisseworld.com

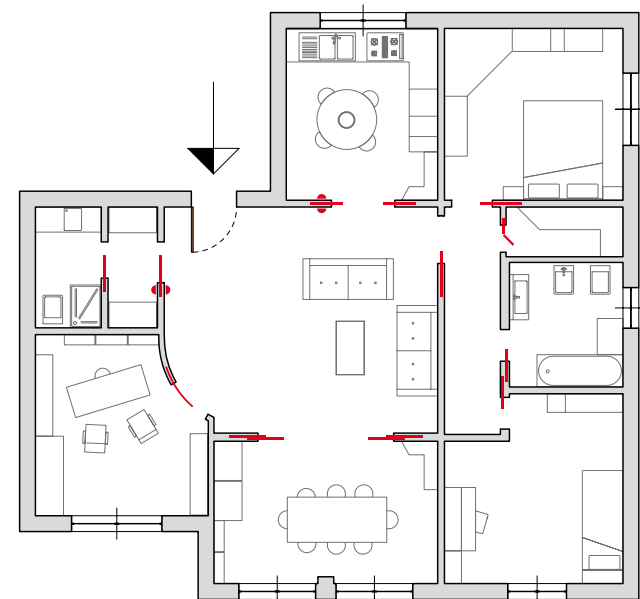
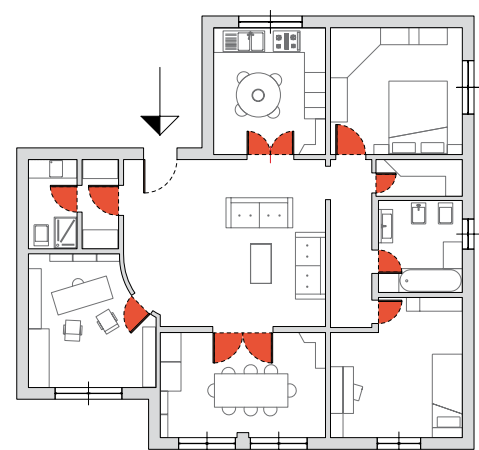


Prečo si vybrať Eclisse

Naše modely

Doplňky

ECLISSE JE CHYTRÉ RIEŠENIE



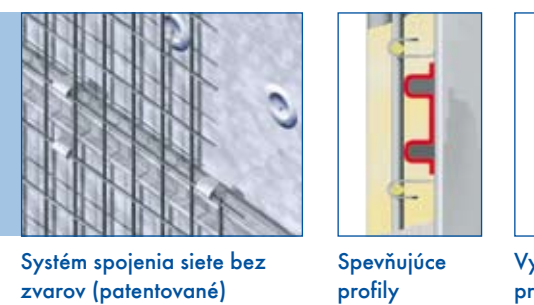
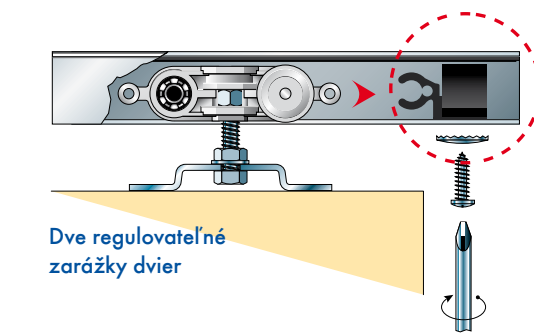
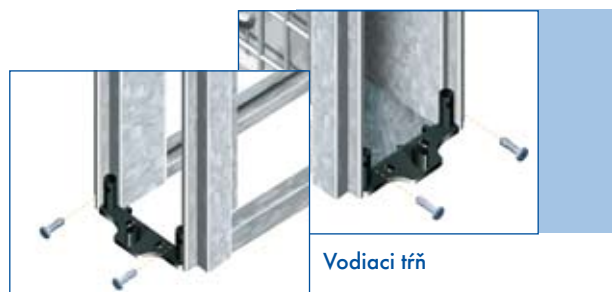
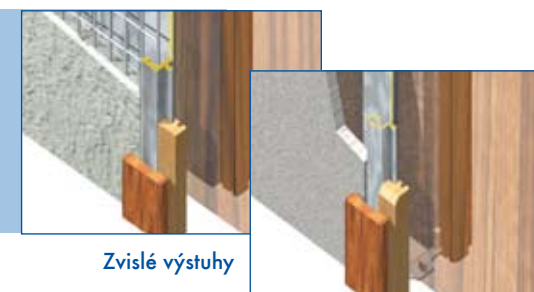
Po otvorení dverí si zaberáte priestor...

...s Eclisse ho získate!

8 m²
Získaný priestor 8 m²*

*Zodpovedá zobrazenému projektu

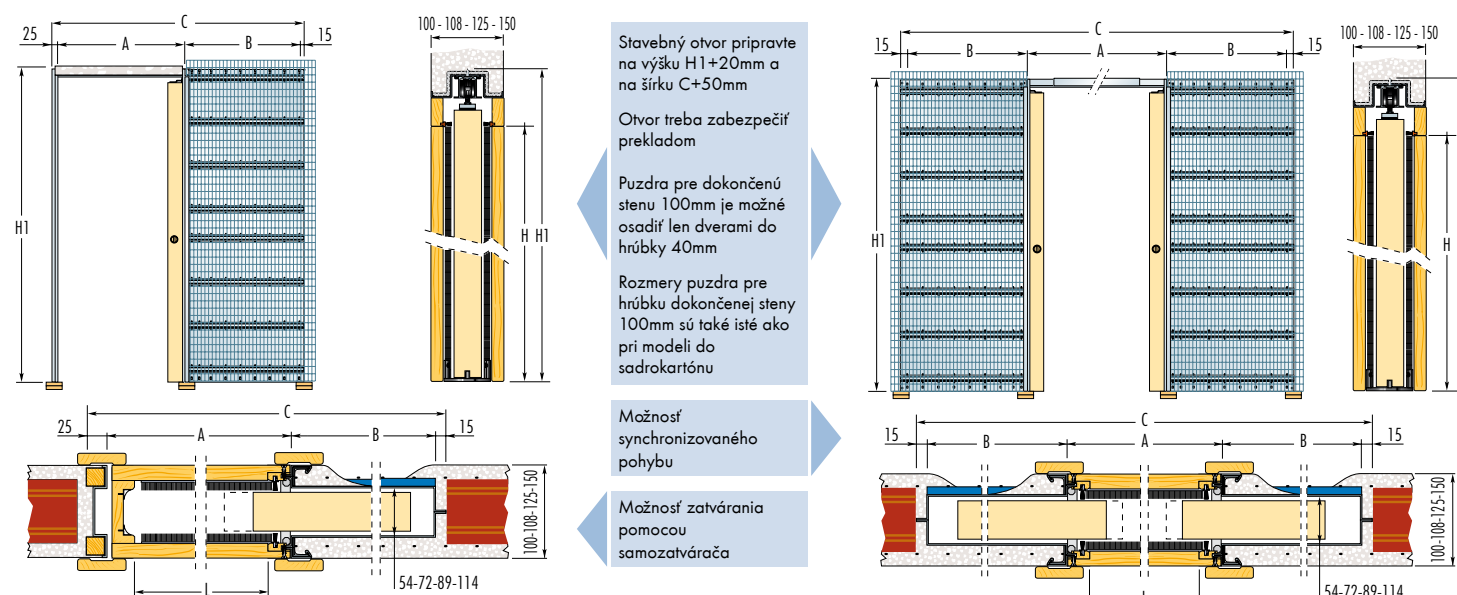
VÝHODY ECLISSE



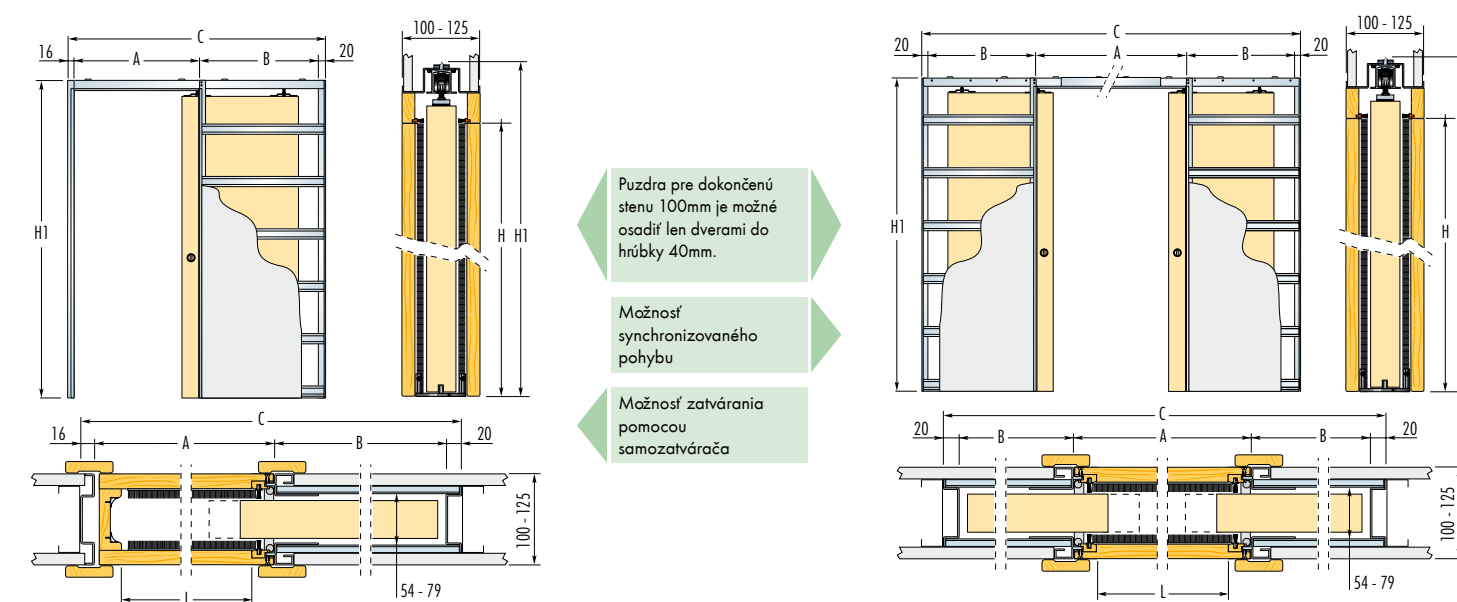
TYPY DVERNÝCH SYSTÉMOV

Eclisse JEDNOKRÍDLOVÉ Eclisse DVOJKRÍDLOVÉ

Štandardný model do MUROVANEJ STENY



Štandardný model do SADROKARTÓNU

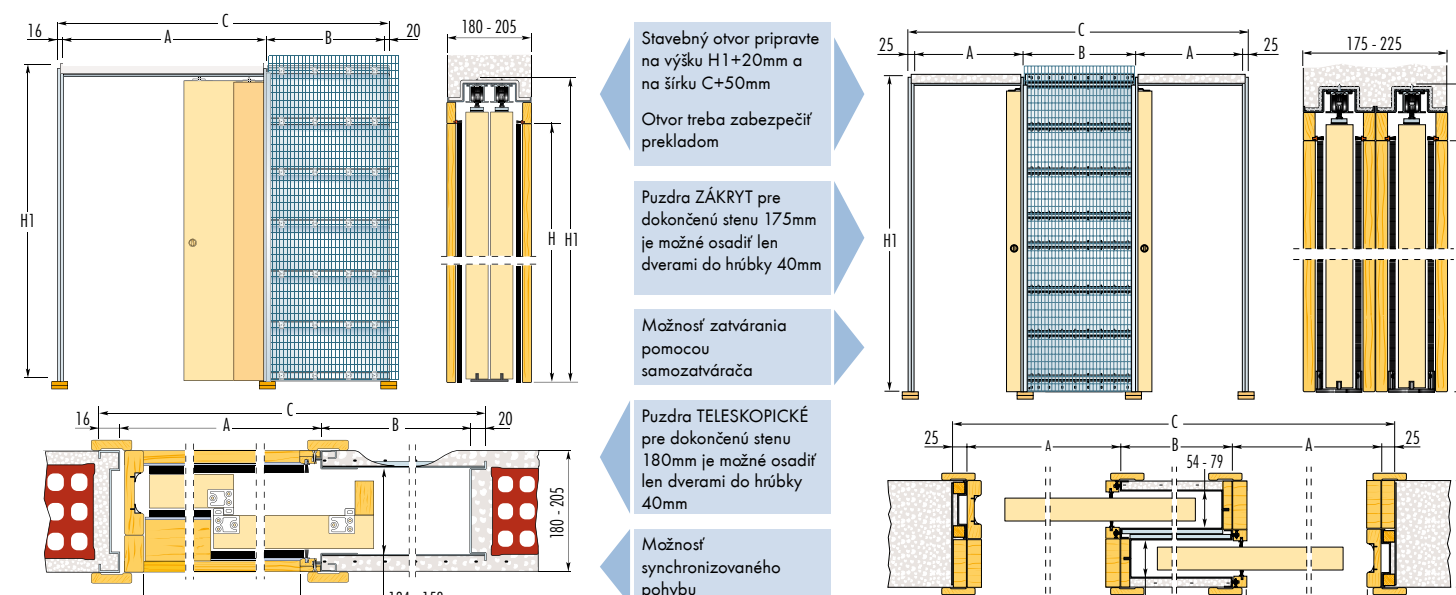


Eclisse JEDNOKRÍDLOVÉ					Eclisse DVOJKRÍDLOVÉ				
Rozmery puzdra (mm)					Rozmery puzdra (mm)				
PRIECHOD LxH	Štandardný model do MUROVANEJ STENY A	B	C	H1	Štandardný model do SADROKARTÓNU A	B	C	H1	
600 x 1970/2100	670	625	1335	2065/2190	670	615	1321	2060/2185	
700 x 1970/2100	770	725	1535	2065/2190	770	715	1521	2060/2185	
800 x 1970/2100	870	825	1735	2065/2190	870	815	1721	2060/2185	
900 x 1970/2100	970	925	1935	2065/2190	970	915	1921	2060/2185	
1000 x 1970/2100	1070	1025	2135	2065/2190	1070	1015	2121	2060/2185	
1100 x 1970/2100	1170	1125	2335	2065/2190	1170	1115	2321	2060/2185	

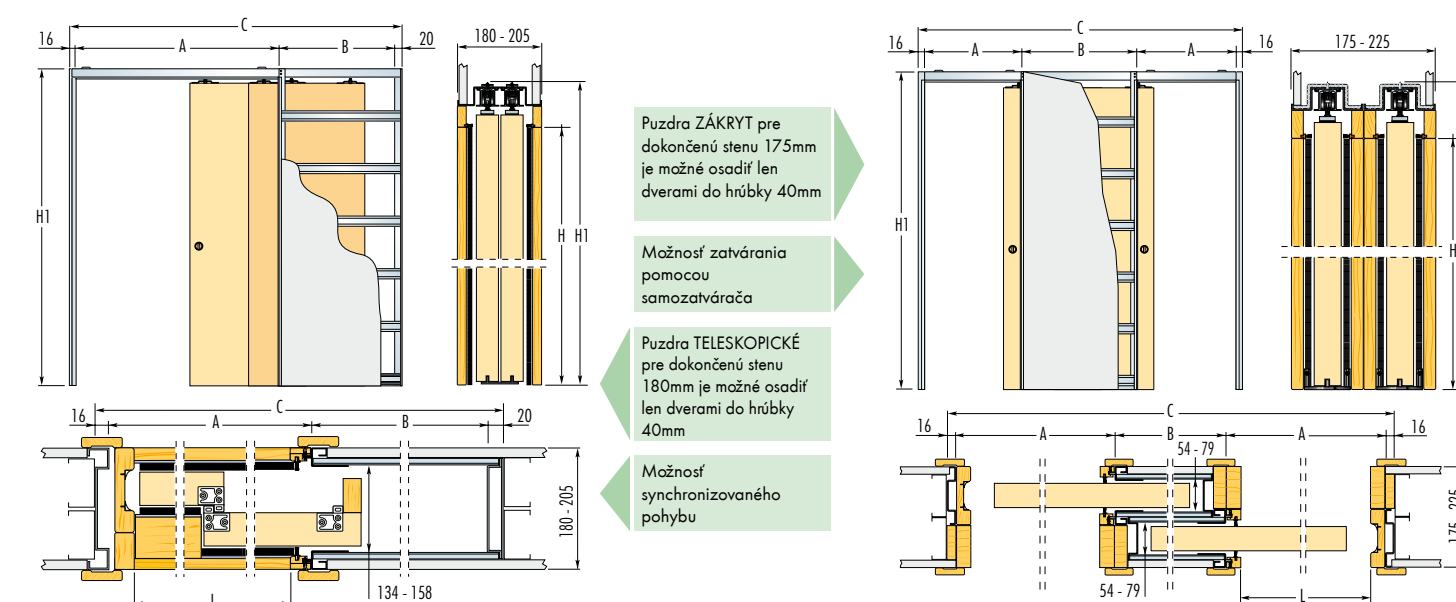
TYPY DVERNÝCH SYSTÉMOV

Eclisse TELESKOPICKÉ Eclisse ZÁKRYT

Štandardný model do MUROVANEJ STENY



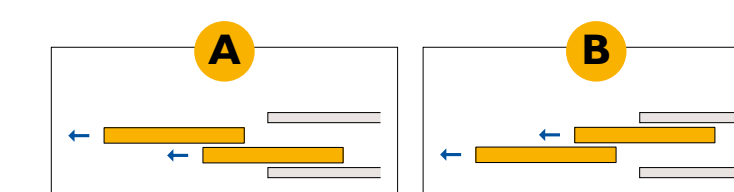
Štandardný model do SADROKARTÓNU



Eclisse TELESKOPICKÉ					Eclisse ZÁKRYT				
Rozmery puzdra (mm)					Rozmery puzdra (mm)				
PRIECHOD LxH	Štandardný model do MUROVANEJ STENY A	B	C	H1	Štandardný model do SADROKARTÓNU A	B	C	H1	
1250 x 1970/2100	1315	625	1976	2065/2190	1315	625	1976	2060/2185	
1450 x 1970/2100	1515	725	2276	2065/2190	1515	725	2276	2060/2185	
1650 x 1970/2100	1715	825	2576	2065/2190	1715	825	2576	2060/2185	
1850 x 1970/2100	1915	925	2876	2065/2190	1915	925	2876	2060/2185	
2050 x 1970/2100	2115	1025	3176	2065/2190	2115	1025	3176	2060/2185	
2250 x 1970/2100	2315	1125	3476	2065/2190	2315	1125	3476	2060/2185	

SMER POSUVU

Eclisse TELESKOPICKÉ



Eclisse ZÁKRYT

